

**IT SPECIFICHE TECNICHE - TELECAMERA VBV-71XC**

SENSORE DI IMMAGINE	CMOS
STANDARD TV	PAL (VBV-710C) / NTSC (VBV-711C)
ELEMENTI IMMAGINE	968 (H) x 488 (V)
AREA SENSORE	4,84 mm x 3,61 mm
DIMENSIONE IMMAGINE	1/3 pollice
SINCRONIZZAZIONE	INTERNA
RISOLUZIONE ORIZZONTALE	Linee TV 450
ILLUMINAZIONE RICHIESTA	0 LUX (LED A INTEGRATI)
AUDIO	MICROFONO INTEGRATO
ALIMENTAZIONE	12V DC
CONSUMO DI POTENZA	4,56W (a 12 Vdc)
CONSUMO DI CORRENTE	380mA (a 12 Vdc)
ANGOLOLENTE (D), (O), (V)	92°, 69°, 117° ±5°
TEMPERATURA DI FUNZIONAMENTO	-30° a 70°C (-22°F a 158°F)
TEMPERATURA DI STOCCAGGIO	-40° a 85°C (-40°F a 185°F)
PESO	700g (1,54lbs)
DIMENSIONI (L x A x P)	122 x 85 x 76 mm (3,2 x 3 x 2,8 pollice)

**PT ESPECIFICAÇÕES - CÂMERA VBV-71XC**

DISPOSITIVO DE CAPTAÇÃO	CMOS
SISTEMA DE TV	PAL (VBV-710C) / NTSC (VBV-711C)
ELEMENTOS DE IMAGEM	968 (H) x 488 (V)
ÁREA DE DETECÇÃO	4.84mm x 3.61mm
TAMANHO DA IMAGEM	1/3 polegada
SINCRONIZAÇÃO	INTERNA
RESOLUÇÃO HORIZONTAL	450 TVL
ILUMINAÇÃO NECESSÁRIA	0 LUX (INTEGRADA LED IV)
AUDIO	MICROFONE INTEGRADO
FONTE DE ALIMENTAÇÃO	12 VCC
CONSUMO DE ENERGIA	4,56 W (A 12 VCC)
CONSUMO DE CORRENTE	380mA (A 12 VCC)
ÂNGULO DALENTE (H), (V), (P)	92°, 69°, 117° ±5°
TEMPERATURA OPERACIONAL	-30° a 70°C (-22°F a 158°F)
TEMPERATURA DE ARMAZENAMENTO	-40° a 85°C (-40°F a 185°F)
PESO	700g (1.54lbs)
DIMENSÕES (L x A x P)	122 x 85 x 76mm (4.8 x 3.2 x 3in)

**ES ESPECIFICACIONES - CÁMARA VBV-71XC**

DISPOSITIVO DE CAPTACIÓN	CMOS
SISTEMA DE TV	PAL (VBV-710C) / NTSC (VBV-711C)
ELEMENTOS DE IMAGEN	968 (H) x 488 (V)
ÁREA SENSOR	4,84 x 3,61 mm
TAMAÑO DE IMAGEN	1,3 pulgada
SINCRONIZACIONES	INTERNAS
RESOLUCIÓN HORIZONTAL	Lineas de TV 450
ILUMINACIÓN REQUERIDA	0 LUX (LED INTEGRADOS)
AUDIO	MICRÓFONO INTEGRADO
SUMINISTRO DE VOLTAGE	12 V CC
CONSUMO DE POTENCIA	4,56W (A 12 V CC)
CONSUMO DE CORRIENTE	380mA (A 12 V CC)
ÁNGULO DELENTE (H),(V),(D)	92°, 69°, 117° ±5°
TEMPERATURA DE TRABAJO	-30° y 70°C (-22°F y 158°F)
TEMPERATURA DE ALMACENAMIENTO	-40° y 85°C (-40°F y 185°F)
PESO	700g (1.54lbs)
DIMENSIONES (An x Al x P)	122 x 85 x 76 mm (3,2 x 3 x 2,8 pulgadas)

**PL DANE TECHNICZNE - VBV-71XC CAMERA**

TYP PRZETWORNIKA	CMOS
SYSTEM TV	PAL (VBV-710C) / NTSC (VBV-711C)
LICZBA PIXELI	968 (Po) x 488 (Pi)
WYMIARY SENSORA	4.84mm x 3.61mm
ROZMIAR MATRYCY	1/3 cal
SYNCHRONIZACJA	wewnętrzny
ROZDZIELCZOŚĆ HORYZONTALNA	450 TVL
CZUŁOŚĆ KAMERY	0 LUX (OŚWIETLENIE DIODA IR)
AUDIO	wbudowany mikrofon
ZASILANIE	12Vdc
POBÓR MOCY	4,56W (AT 12Vdc)
POBÓR PRĄDU	380mA (AT 12Vdc)
KĄT WIDZENIA (H),(V),(D)	92°, 69°, 117° ±5°
TEMPERATURA PRACY	-30° do 70°C (-22°F do 158°F)
TEMPERATURA PRZECHOWYWANIA	-40° do 85°C (-40°F do 185°F)
WAGA	700g (1.54lbs)
WYMIARY (S x W x G)	122 x 85 x 76mm (4.8 x 3.2 x 3in)

**NL SPECIFICATIES - VBV-71XC CAMERA**

OPNAME APPARAAT	CMOS
TV-SYSTEEM	PAL (VBV-710C) / NTSC (VBV-711C)
BEELDELEMENTEN	968 (H) x 488 (V)
BEELDGROOTTE	1/2,9 inch (~4,96 x 3,72mm)
SENSOR OMGEVING	4,84mm x 3,61 mm
BEELDGROOTTE	1/3 inch
SYNCHRONISATIE	INTERN
HORIZONTALE RESOLUTIE	450 TVL
VEREISTE VERLICHTING	0 LUX (IR LED VERLICHTING)
AUDIO	MICROFOON GEÏNTEGREERDE
VOEDINGSSPANNING	12Vdc
STROOMVERBRUIK	4,56W (OP 12Vdc)
HUIDIG VERBRUIK	380mA (OP 12Vdc)
LENSHOEK (H), (V), (D)	92°, 69°, 117° ±5°
WERKTEMPERATUUR	-30° tot 70°C (-22°F tot 158°F)
OPSLAGTEMPERATUUR	-40° tot 85°C (-40°F tot 185°F)
GEWICHT	700g (1.54lbs)
AFMETINGEN (B X H X D)	122 x 85 x 76 mm (3,2 x 3 x 2,8 inches)

**FR CARACTÉRISTIQUES TECHNIQUES - VBV-71XC CAMÉRA**

DISPOSITIF DE CAPTURE	CMOS
SYSTÈME TV	PAL (VBV-710C) / NTSC (VBV-711C)
ÉLÉMENTS DE L'IMAGE	968 (H) x 488 (V)
SURFACE DU CAPTEUR	4,84mm x 3,61 mm
DIMENSION DE L'IMAGE	1/3 pouce
SYNCHRONISATION	INTERNE
DÉFINITION HORIZONTALE	Lignes TV 450
ÉCLAIREMENT NÉCESSAIRE	0 LUX (LED INTÉGRÉE)
AUDIO	MICROPHONE INTÉGRÉE
ALIMENTATION	12 V CC
PUISSANCE CONSOMMÉE	4,56 W (sous 12 V CC)
CONSOMMATION EN COURANT	380mA (sous 12 V CC)
ANGLE D'OBJECTIF (H), (V), (P)	92°, 69°, 117° ±5°
TEMPÉRATURE DE FONCTIONNEMENT	-30° à 70°C (-22°F à 158°F)
TEMPÉRATURE DE STOCKAGE	-40° à 85°C (-40°F à 185°F)
POIDS	700g (1.54lbs)
DIMENSIONS (L x P x H)	122 x 85 x 76 mm (3,2 x 3 x 2,8 pouces)

**RU технические условия - КАМЕРА VBV-71XC**

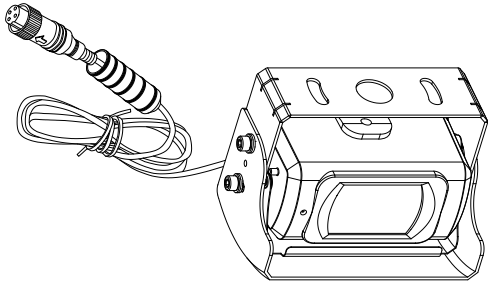
ПРИЕМНОЕ УСТРОЙСТВО	CMOS
ТЕЛЕСИСТЕМА	PAL (VBV-710C) / NTSC (VBV-711C)
ЭЛЕМЕНТЫ ИЗОБРАЖЕНИЯ	968 (Г) x 488 (В)
ПЛОЩАДЬ ЧУВСТВИТЕЛЬНОГО ЭЛЕМЕНТА	4.84мм x 3.61мм
РАЗМЕР ИЗОБРАЖЕНИЯ	1/3 дюйма
СИНХРОНИЗАЦИЯ	ВНУТРЕННЯЯ
РАЗРЕШАЮЩАЯ СПОСОБНОСТЬ ПО ГОРИЗОНТАЛИ	Разрешение 450
ТРЕБУЕМАЯ ПОДСВЕТКА	0 люкс (инфракрасная светодиодная подсветка)
АУДИО	встроенный микрофон
ИСТОЧНИК ПИТАНИЯ	12 В постоянного тока
ЭНЕРГОПОТРЕБЛЕНИЕ	4,56 Вт (при 12 в постоянного тока)
ПОТРЕБЛЕНИЕ ТОКА	380mA (при 12 в постоянного тока)
УГОЛ ЛИНЫ (Г), (В), (ГЛБ.)	92°, 69°, 117° ±5°
РЕГУЛИРОВКА УГЛА ПОВОРОТА	
РАБОЧАЯ ТЕМПЕРАТУРА	-30° до 70°C (-22°F до 158°F)
ТЕМПЕРАТУРА ХРАНЕНИЯ	-40° до 85°C (-40°F до 185°F)
МАССА	700g (1.54lbs)
РАЗМЕРЫ (Ш x В x Г)	122мм x 85мм x 76мм (4.8 x 3.2 x 3 дюймов)

**TR ÖZELLİKLER - VBV-71XC CAMERA**

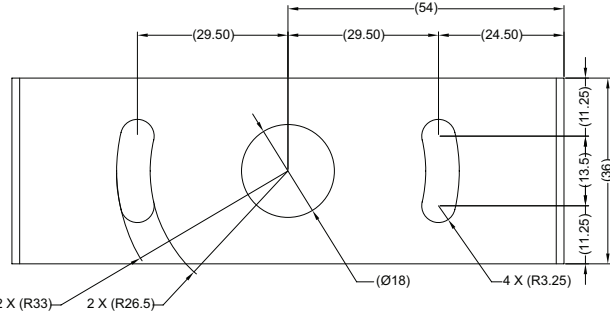
ALGILAMA BİRİMİ	CMOS
TV SİSTEMİ	PAL (VBV-710C) / NTSC (VBV-711C)
RESİM ÖGELERİ	968 (Y) x 488 (D)
ALGILAMA ALANI	4,84 mm x 3,61 mm
GÖRÜNTÜ EBADI	1/3 inç
SENKRONİZASYON	dahili
YATAY ÇÖZÜNÜRLÜK	450 TV çizgisi
GEREKLİ AYDINLANMA SES	0 Lux (AYDINLATMA IR LED)
GÜÇ KAYNAĞI	Entegre mikrofon
GÜÇ SARFI	12 V DC
ÇEKİTİĞİ AKIM	4,56W (at 12 V DC)
MERCEK AÇISI (H),(V),(D)	380mA (at 12 V DC)
ÇALIŞMA ORTAM SICAKLIĞI	92°, 69°, 117° ±5°
DEPOLAMA SICAKLIĞI	-30° // 70°C (-22°F // 158°F)
AĞIRLIK	-40° // 85°C (-40°F // 185°F)
EBATLAR	700g (1.54lbs)
	122 x 85 x 76 mm (4,8 x 3,2 x 3in)

## VBV-71XC

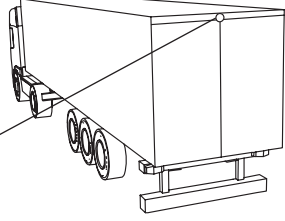
Quick installation Guide  
 Guide d'installation rapide  
 Kurzanleitung  
 Guida di installazione rapida  
 Guía rápida de instalación  
 Snelle installatie handleiding  
 Руководство по быстрому установке  
 Guia rápida de instalação  
 Skrócona instrukcja instalacji!  
 Hızlı Montaj Kılavuzu



VBV-71XC (2808C, 2841C) VBV-71XC-IG (3660C) V2.0

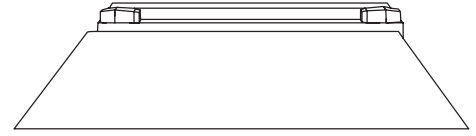
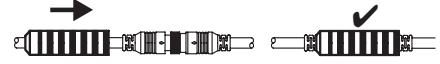
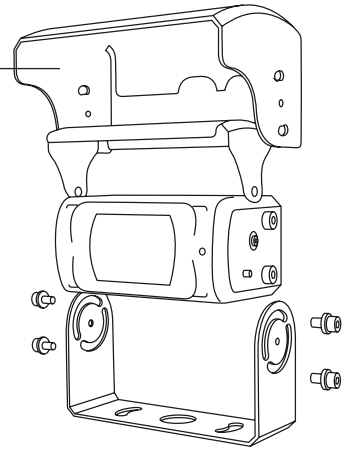


- GB** Camera mounting hole pattern
- FR** Gabarit de perçage du trou de xation de la caméra
- DE** Bohrschablone für Kamerabefestigung
- IT** Esempio di foro per montaggio telecamera
- ES** Patrón perforado para montaje de cámara
- NL** Cameramontage gatpatroon
- RU** Шаблон для нарезки отверстия для крепления видеокамеры
- PT** Câmera padrão dos orifícios de montage
- PL** Położenia otworów do montażu kamery
- TR** Kamera montaj delik şablonu



- GB** Mount camera assembly high mounted (Centred)
- FR** Fixer l'ensemble de la caméra en hauteur (Centré)
- DE** Kamera-Anlagen überkopf angebracht (mittig)
- IT** Gruppo telecamera montato in posizione elevata (Centrato)
- ES** Conjunto de montura de cámara a altura (Centrado)
- NL** Bevestigingsbeugel camera hoog gemonteerd (Gecentreerd)
- RU** Монтаж кронштейна видеокамеры в верхней части (по центру)
- PT** Câmera de montagem no alto do conjunto montado (centro)
- PL** Montaż kamery w najwyższym punkcie
- TR** Yüksek konumlu kamera montaj birimi (ortalanmış)

- GB** Optional Sunshield
- FR** Pare-soleil en option
- DE** Optionaler Sonnenschutz
- IT** Protezione parasole opzionale
- ES** Protección solar opcional
- NL** Optionele zonnescherm
- RU** Дополнительный солнцезащитный крем
- PT** Protetor solar opcional
- PL** Opcjonalna osłona przeciwsłoneczna
- TR** Opsiyonel Güneşlik



- GB** Back of vehicle as viewed on monitor screen
- FR** Arrière du véhicule tel qu'il apparaît sur l'écran
- DE** Darstellung der Fahrzeugrückseite auf dem Monitor
- IT** Vista della parte posteriore del veicolo osservata dallo schermo del monitor
- ES** Vista de posterior del vehículo en la pantalla del monitor
- NL** Achterkant van het voertuig als weergegeven op het beeldscherm van de monitor
- RU** Изображение задней части автомобиля на мониторе
- PT** A parte traseira do veículo conforme visualizado na tela do monitor
- PL** Tył auta widziany na ekranie
- TR** Monitörden görüldüğü şekli ile araç arkası

### DE TECHNISCHE DATEN - VBV-71XC CAMERA

PICK-UP DEVICE	CMOS
TV SYSTEM	PAL (VBV-710C) / NTSC (VBV-711C)
PICTURE ELEMENTS	968 (H) x 488 (V)
SENSING AREA	4,84mm x 3,61mm
IMAGE SIZE	1/3 inch
SYNCHRONIZATION	INTERNAL
HORIZONTAL RESOLUTION	450 TV Lines
REQUIRED ILLUMINATION	0 LUX (IR LED INTEGRATED)
AUDIO	Integrated Microphone
POWER SUPPLY	12 Vdc
POWER CONSUMPTION	4,56W (at 12Vdc)
CURRENT CONSUMPTION	380mA (at 12Vdc)
LENS ANGLE (H), (V), (D)	92°, 69°, 117° ±5°
OPERATING TEMPERATURE	-30° to 70°C (-22°F to 158°F)
STORAGE TEMPERATURE	-40° to 85°C (-40°F to 185°F)
WEIGHT	700g (1,54lbs)
DIMENSIONS (W x H x D)	122 x 85 x 76mm (4,8 x 3,2 x 3")

BILDSENSOR	CMOS
TV-NORM	PAL (VBV-710C) / NTSC (VBV-711C)
BILDELEMENTE	968 (H) x 488 (V)
BILDSENSOR	4,84 mm x 3,61 mm
BILDSENSOR	1/3 Zoll
SYNCHRONISIERUNG	Intern
HORIZONTALE AUFLÖSUNG	450 Bildzeilen
NOTWENDIGE HELLKHEIT	0 LUX (IR LED integriert)
AUDIO	Integriertes Mikrofon
VERSORUNGSSPANNUNG	12 Vdc
LEISTUNGS-AUFNAHME	4,56 W (für 12 Vdc)
STROMVERBRAUCH	380 mA (für 12 Vdc)
CAMERA SICHTWINKEL (H), (V), (D)	92°, 69°, 117° ±5°
BETRIEBSTEMPERATUR	-30° bis 70°C (-22°F bis 158°F)
LAGERTEMPERATUR	-40° bis 85°C (-40°F bis 185°F)
GEWICHT	700g (1,54lbs)
ABMESSUNGEN (B x H x T)	122 x 85 x 76 mm (4,8 x 3,2 x 3 Zoll)